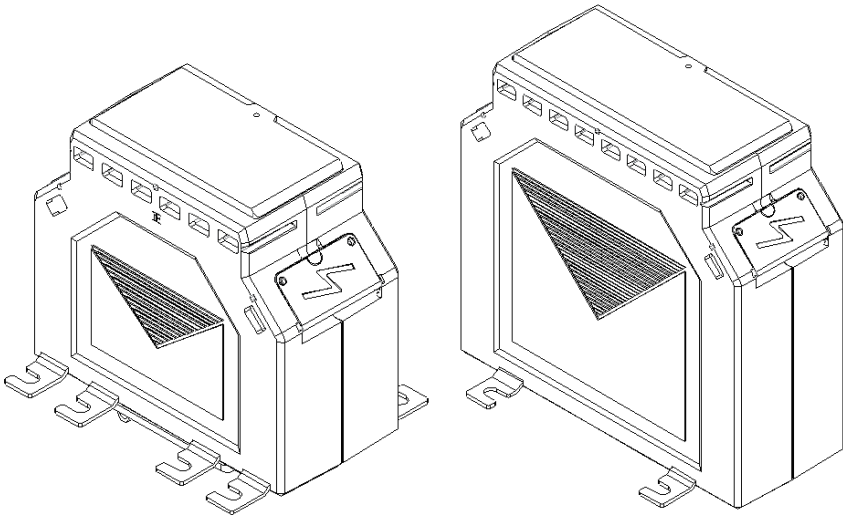




KLY-P 系列总和互感器使用说明书



上海康比利仪表有限公司
SHANGHAI COMPLEE INSTRUMENT CO., LTD.

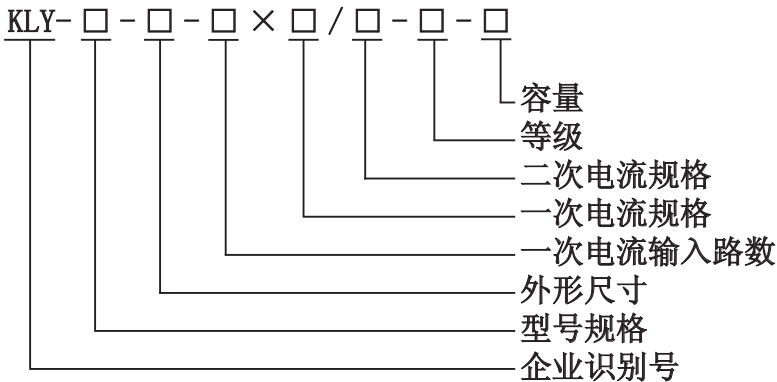
一、概述

总和电流互感器用于测量同频率电流向量之和，其适用于几个同步的、同相别的交流电流测量，但各个负载可以有不同的相移。也可用于测量同相别不同标称电压的电流总和。这些测量一般不作为计费使用，因为各路可能存在电压差而造成计费错误。

二、主要参数及技术指标

1. 一次电流：1A, 5A,
二次电流：1A, 5A
2. 最高电压：720V
3. 额定频率：50/60Hz
4. 工频耐压：3kV, 1min
5. 环境温度：-25℃~ 55℃
6. 仪表保安系数：FS ≤ 5 和 FS ≤ 10
7. 标准：IEC60044-1-2003, GB1208-2006.
8. 精度等级：0.5, 1.0

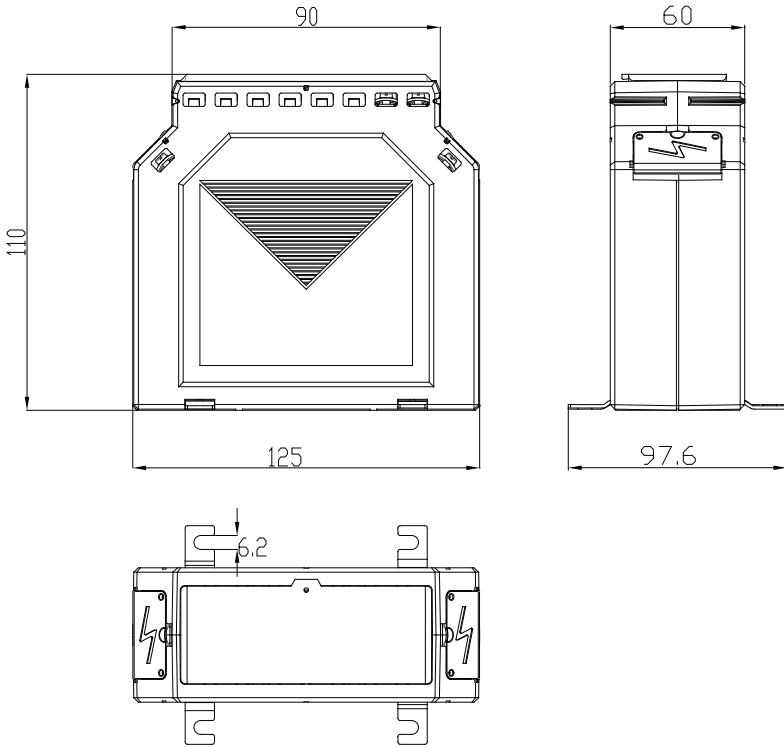
三、型号及含义



示例：KLY-P-SUM125-3×5A/5A-0.5-5VA

四、外形图及规格列表:

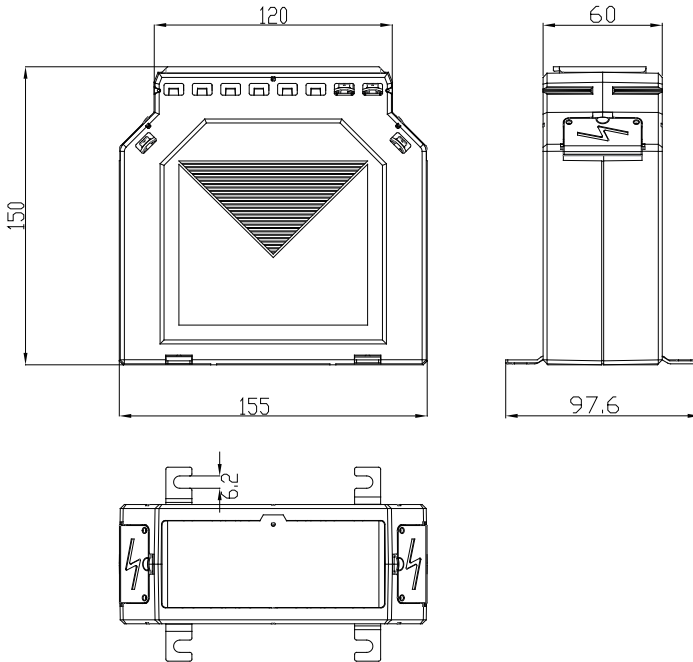
1. KLY-P-SUM125:



二次电流		1A/5A	
一次电流 (A)	容量 (VA)	精度等级	
		1	0.5
2×1	5	√	√
	10	√	√
	15	√	√
	25	√	
	30	√	
3×1	5	√	√
	10	√	√
	15	√	√
	30	√	

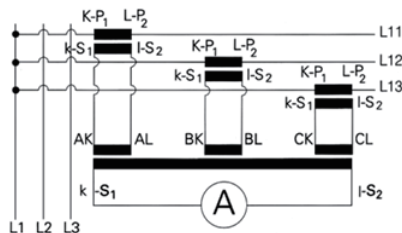
一次电流 (A)	二次电流		
	容量 (VA)	1A/5A	
		精度等级	
		1	0.5
2×5	5	√	√
	10	√	√
	15	√	√
	25	√	
	30	√	
3×5	5	√	√
	10	√	√
	15	√	√
	30	√	

2. KLY-P-SUM155



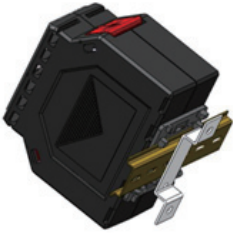
二次电流 1A/5A				二次电流 1A/5A			
一次电 流 (A)	容量 (VA)	精度等级		一次电 流 (A)	容量 (VA)	精度等级	
		1	0.5			1	0.5
3×5	5	√	√	3×1	5	√	√
	10	√	√		10	√	√
	15	√	√		15	√	√
	30	√			30	√	
4×5	5	√	√	4×1	5	√	√
	10	√	√		10	√	√
	15	√	√		15	√	√
	25	√			25	√	
	30	√			30	√	
5×5	5	√	√	5×1	5	√	√
	10	√	√		10	√	√
	15	√	√		15	√	√
	30	√			30	√	
6×5	5	√	√	6×1	5	√	√
	10	√	√		10	√	√
	15	√	√		15	√	√
	30	√			30	√	
7×5	5	√	√	7×1	5	√	√
	10	√	√		10	√	√
	15	√	√		15	√	√
	30	√			30	√	
8×5	5	√	√	8×1	5	√	√
	10	√	√		10	√	√
	15	√	√		15	√	√
	30	√			30	√	

五、接线图：

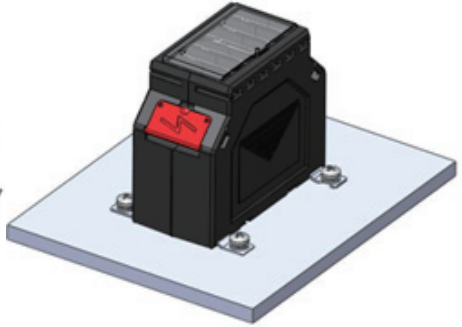
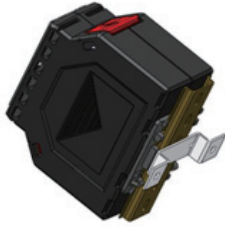


六、安装示意图：

1. KLY-P-SUM125:

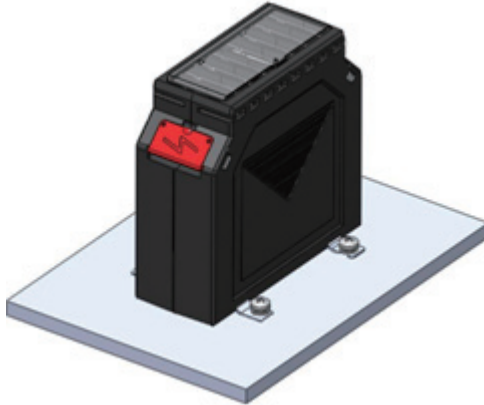


图一



图二

2. KLY-P-SUM155:



图三

KLY-P-SUM125 互感器可两种安装方式，一种可安装在 35mm 的 DIN 导轨上（其中也有二种安装方式）见如图一；第二种可用四个直径 6mm 的螺钉固定，如图二；KLY-P-SUM155 互感器就一种安装方式，用四个直径 6mm 的螺钉固定，如图三。

注意：当多个互感器同时安装在一个导轨上时，导轨最好是水平放置。



上海康比利仪表有限公司

SHANGHAI COMPLEE INSTRUMENT CO., LTD.

地址：上海市松江科技园区彭丰路 790 号

邮编：201614

电话：021-57858333

传真：021-57858097

网址：<http://www.complee.com>

E-mail：service@complee.com