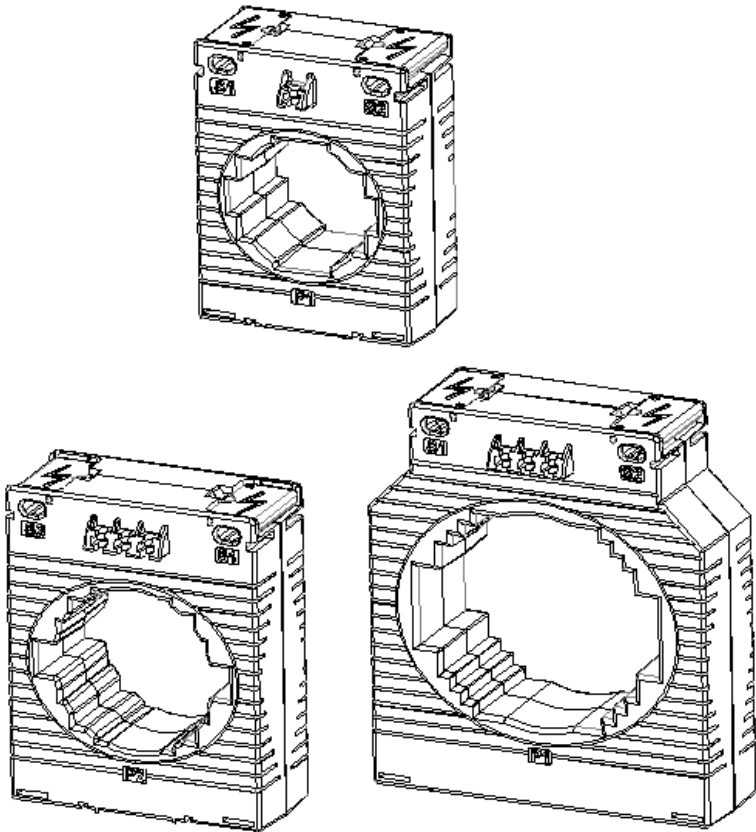




KLY-P 系列互感器使用说明书



上海康比利仪表有限公司
SHANGHAI COMPLEE INSTRUMENT CO., LTD.

一、概述

我公司生产的电流互感器均为户内装置，在额定频率为 50Hz / 60Hz，0.72kV（及）以下的交流线路中测量电流（以及）用于电能计量和继电保护。

外壳采用高强度阻燃塑料注塑成型，导磁材料选用高导磁率优质冷轧硅钢卷制而成。绕组导线选用高强度聚酯漆包线，特殊情况下选用附着力强的耐温型聚酯漆包线。

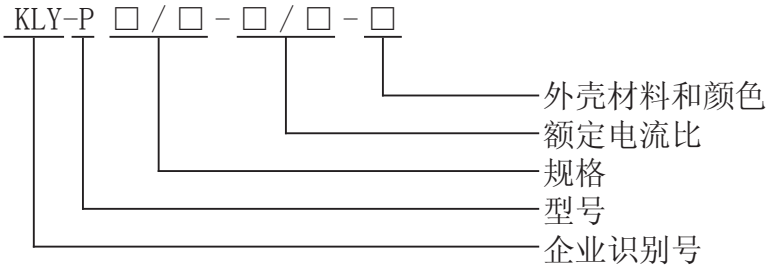
接线端子旁均有明显接线标志，一次侧为 P1、P2，二次侧为 S1、S2；当一次电流由 P1 流向 P2 时，二次电流由 S1 流出经外部回路流向 S2，即减极性。

结构坚固，精美大方，耐冲击，安装方便。

二、主要参数及技术指标

1. 一次电流：30 ~ 3000A
二次电流：1A, 5A
2. 最高电压：720V
3. 额定频率：50/60Hz
4. 工频耐压：3kV, 1min
5. 环境温度：-25℃ ~ 55℃
6. 仪表保安系数：FS ≤ 5 和 FS ≤ 10
7. 标准：IEC60044-1-2003, GB1208-2006.
8. 精度等级：0.2, 0.5, 1.0, 3.0

三、型号及含义



四、具体规格列表

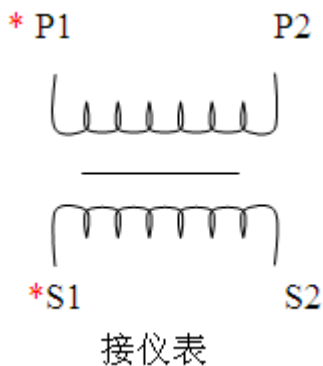
型号	一次电流 (A)	二次电流 (A)	容量 (VA)				
			等级 3.0	等级 1.0	等级 0.5	等级 0.2	
KLY-P45/14	30	1, 5	/	/	1.5 ⁽³⁾	/	
	40		1	1.5 ⁽³⁾	1.5 ⁽³⁾		
	50		1.5	1.5 ⁽²⁾	1.5 ⁽²⁾		
	30		/	1.5	1.5 ⁽²⁾		
	75		/	2.5	1.5		
	80		/	2.5	1.5		
	100		/	2.5	1.5		
KLY-P62/WS	5	1, 5	/	5	5	/	
	10			5	5		
	30			5	5		
	40			5	5		
	50			5	5		
	60			5	5		
	75			5	5		
	100			5	5		
KLY-P62/20	30	1, 5	1.5	/	/		
	40		1.5	1.5 ⁽²⁾			
	50		2.5	1.5 ⁽²⁾			
	60		/	2.5			
	75		/	2.5			
	80		/	2.5		1.5	
	100		/	2.5		2.5	
	150		/	5		5	
KLY-P62/30	40	1, 5	/	1.0	1.5 ⁽²⁾	/	
	50			1.5	2.5 ⁽²⁾		
	60			1.5	2.5 ⁽²⁾		
	75			1.5	2.5 ⁽²⁾		
	80			1.5	2.5 ⁽²⁾		
	100			/	2.5		
	150			/	2.5		2.5 ⁽²⁾
	200			/	5		2.5
	250	/	5	5			

型号	一次电 流 (A)	二次电 流 (A)	容量 (VA)				
			等级 3.0	等级 1.0	等级 0.5	等级 0.2	
KLY-P62/30	300	1, 5	/	/	5	5	
KLY-P62/40	150	1, 5	/	2.5	/	/	
	200			5	/		
	250			/	5		/
	300				5		
	400				5		
	500				5		
	600				7.5		
KLY-P68/30	75	1, 5	/	5	2.5	/	
	100			5	5		
	150			10	5		
	200			10	5	2.5	
	250			10	10	5	
	300			15	10	5	
	400			15	15	5	
KLY-P74/40	200	1, 5	/	/	5	/	
	250				5		
	300				5		
	400				5		
	500				10		
	600				10		
	800				10		5
KLY-P74/50	300	1, 5	/	/	5	/	
	400				5		
	500				10		
	600				10	5	
	800				10	5	
KLY-P80/50	200	1, 5	/	/	5	/	
	300				5		
	400				10		
	500				10	5	
	600				15	5	
	800				15	5	

型号	一次电 流 (A)	二次电 流 (A)	容量 (VA)			
			等级 3.0	等级 1.0	等级 0.5	等级 0.2
KLY-P80/50	1000	1, 5	/	/	15	10
	1200				15	10
	1500				15	10
KLY-P86/60	500	1, 5	/	/	10	/
	600				10	
	800				10	5
	1000				15	5
	1200				15	5
	1500				15	5
KLY-P92/60	400	1, 5	/	/	10	/
	500				10	
	600				15	5
	800				15	5
	1000				15	10
	1200				20	10
	1500				20	15
	2000				20	15
KLY-P104/80	800	1, 5	/	/	15	5
	1000				15	5
	1200				20	5
	1500				20	10
	1600				20	10
	2000				30	10
KLY-P140/100	800	1, 5	/	/	15	5
	1000				15	5
	1200				15	5
	1500				20	5
	1600				20	10
	2000				30	15
	2500				30	15
	3000				30	15

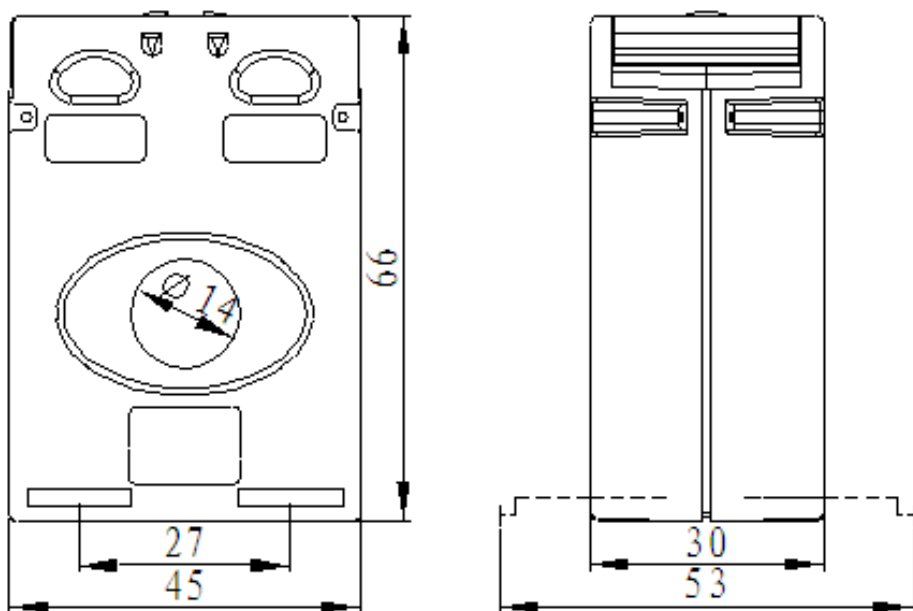
(注：括号内数字表示一次电流穿芯匝数)

五、接线图

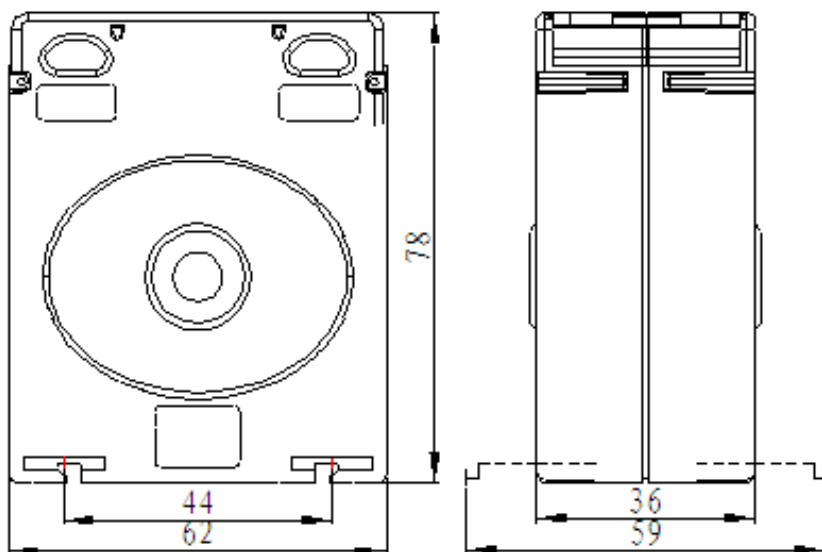


六、外形尺寸

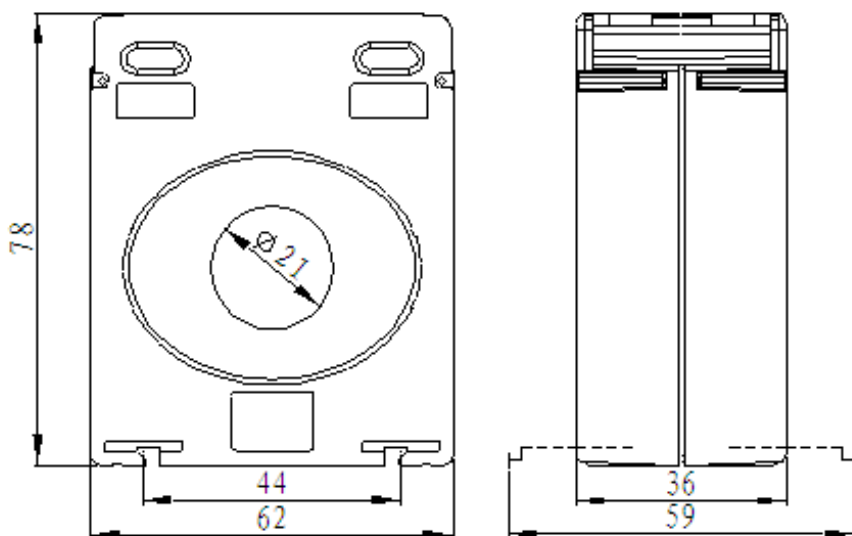
1. KLY-P45/14



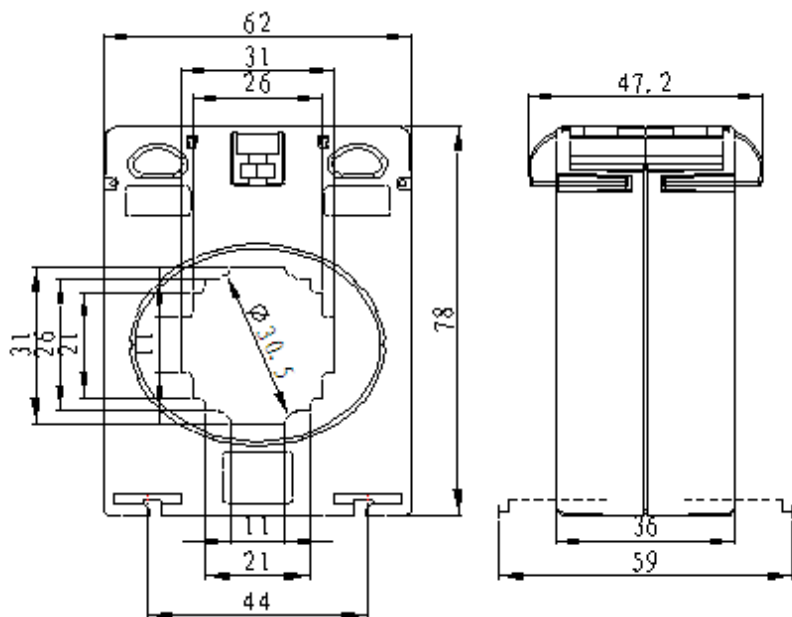
2. KLY-P62/WS



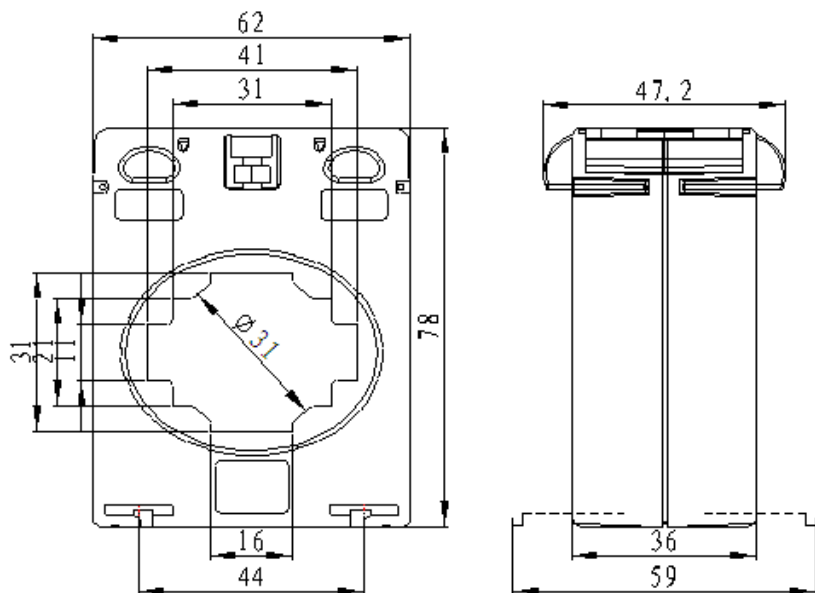
3. KLY-P62/20



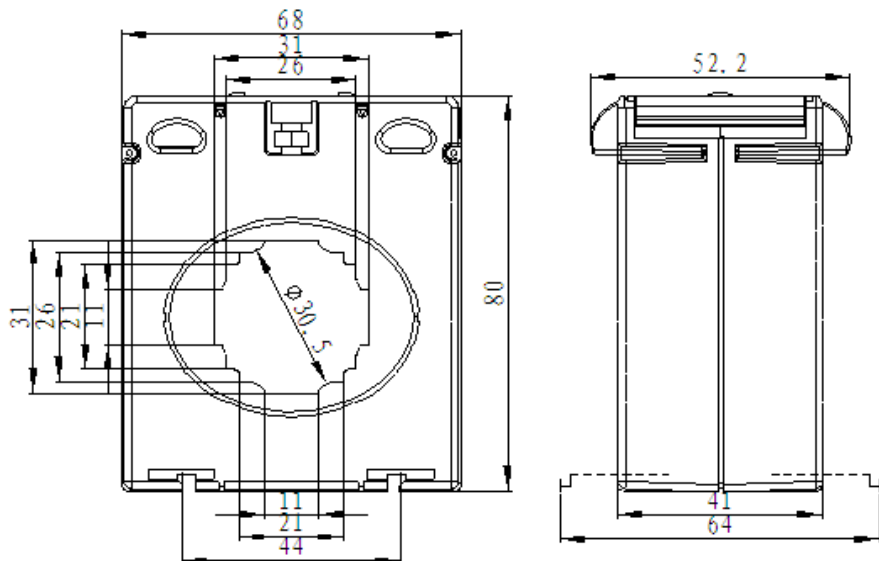
4. KLY-P62/30



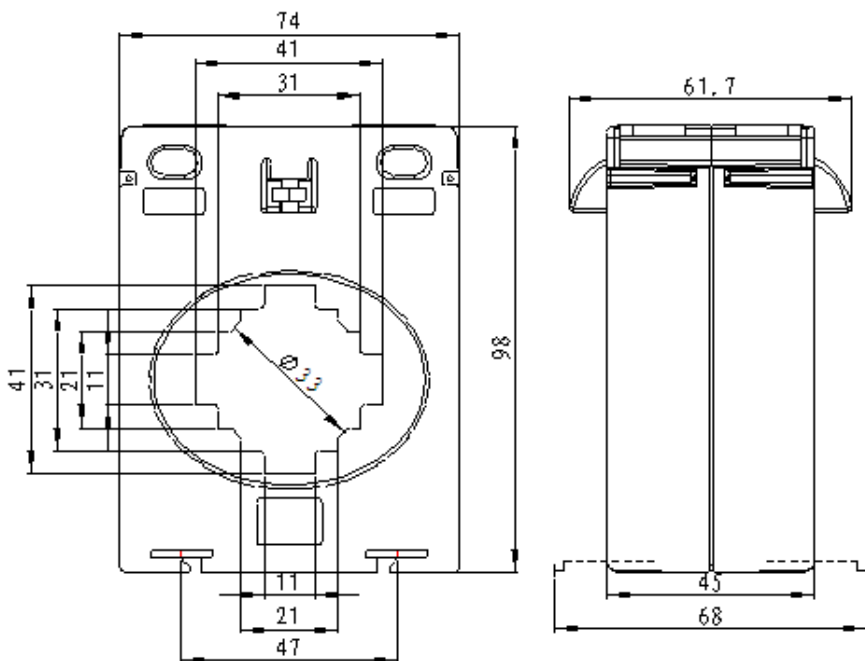
5. KLY-P62/40



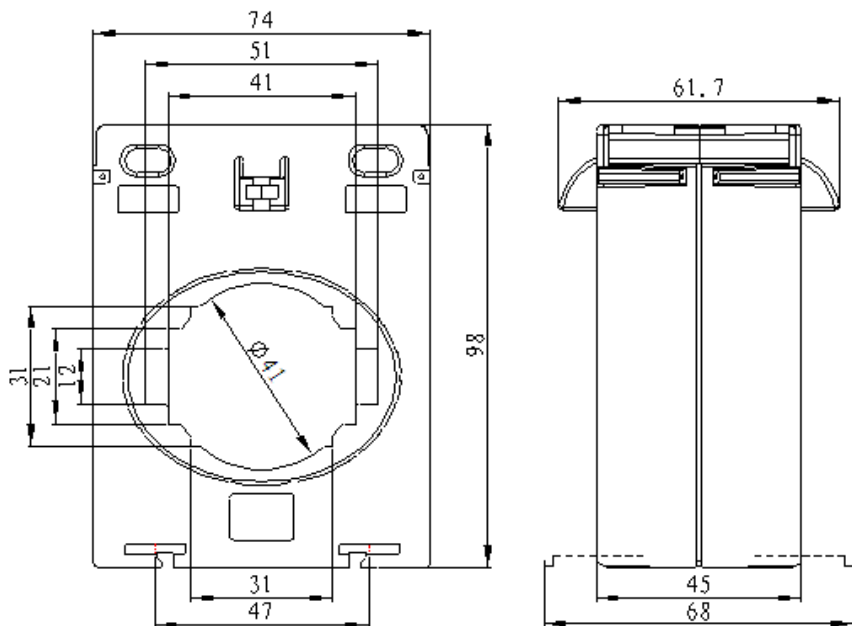
6. KLY-P68/30



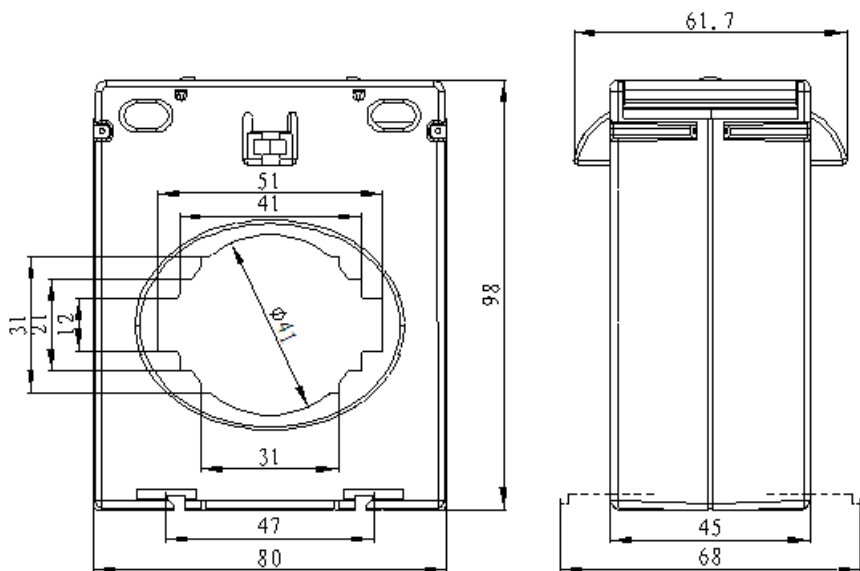
7. KLY-P74/40



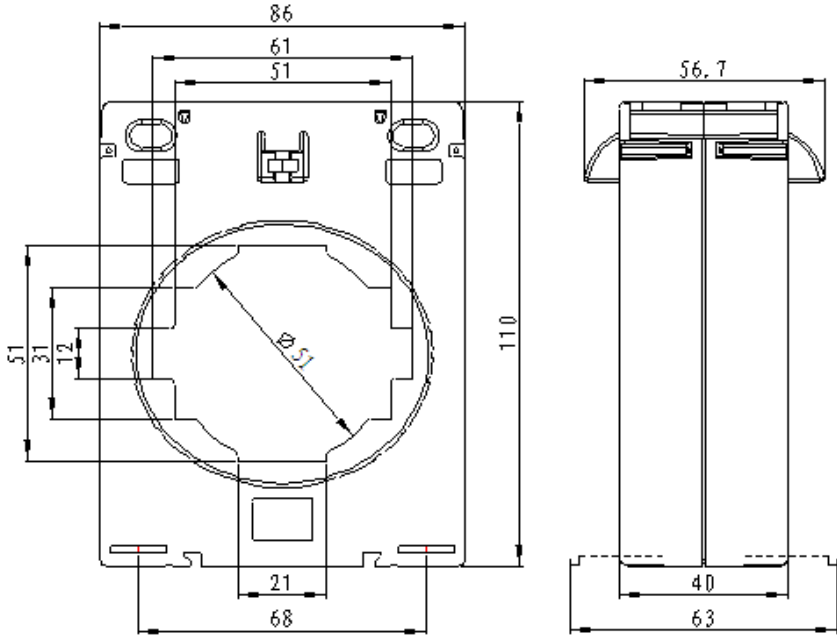
8. KLY-P74/50



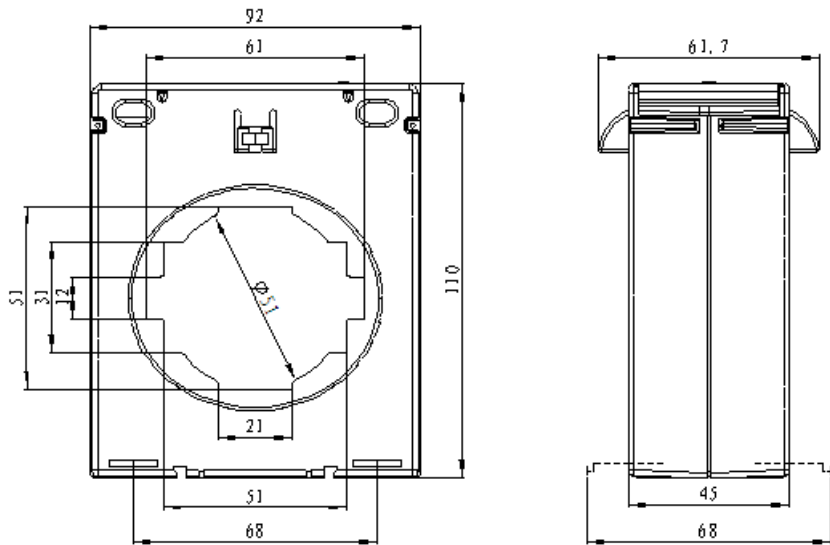
9. KLY-P80/50



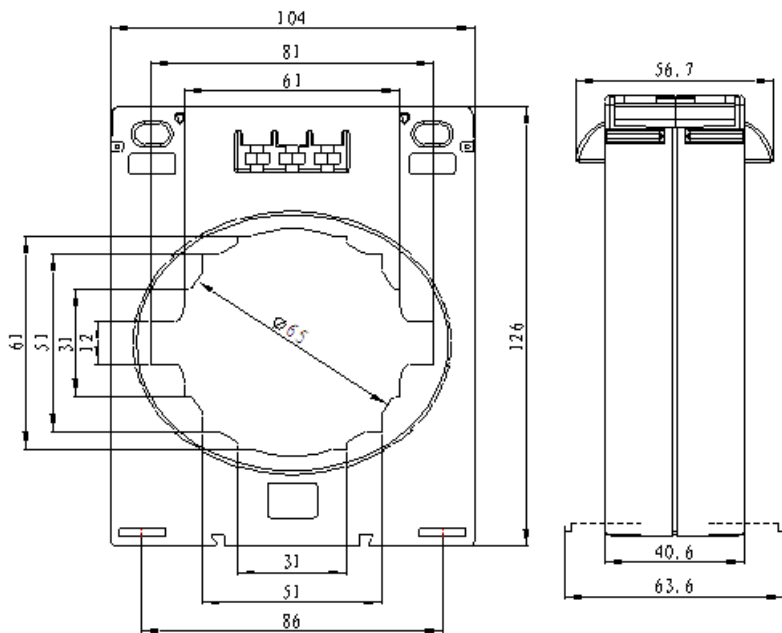
10. KLY-P86/60



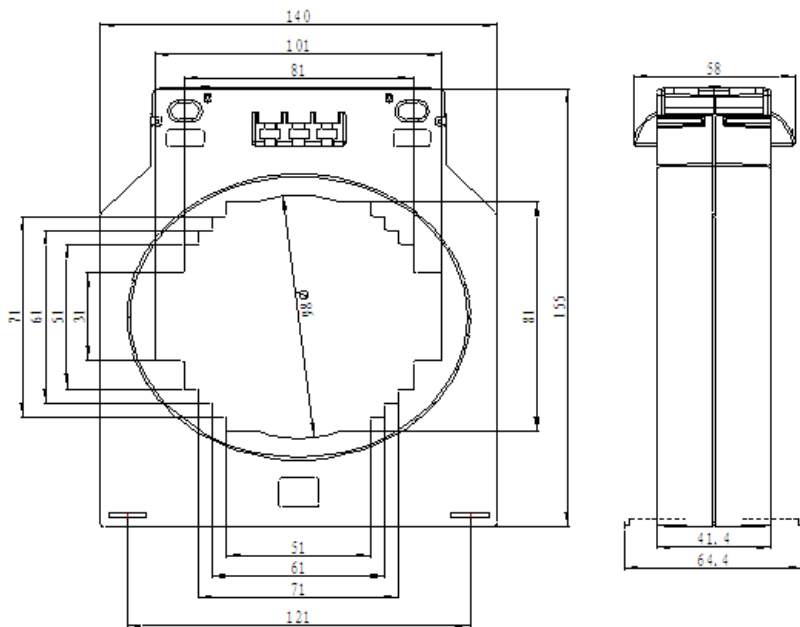
11. KLY-P92/60



12. KLY-P104/80



13. KLY-P140/100



七、安装方法



A. 导轨式固定



B. 单片式固定



C. 单片压盘式固定

型号	KLY-P45/14	KLY-P62/WS	KLY-P62/20	KLY-P62/30	KLY-P62/40 KLY-P68/30
母排规格 / 根数				30×10/1	40×10/1
安装方式	B	AB	AB	ABC	ABC
型号	KLY-P74/40	KLY-P74/50	KLY-P86/60 KLY-P80/50	KLY-P104/80 KLY-P92/60	KLY-P140/100
母排规格 / 根数	40×10/1	50×10/1	60×10/1	80×10/1	00×10/1 100×6/1-2
安装方式	ABC	ABC	ABC	ABC	BC

八、注意事项

1. 选用互感器电流比不宜裕度过大，以免影响产品精确度；
2. 二次回路连线电阻和仪表内阻的总和不应超过互感器铭牌上规定的额定负荷；
3. 使用中的互感器其二次绕组严禁开路；
4. 互感器在投入运行前请先检验其极性必须正确，一次绕组接线标志为 P1 和 P2，二次绕组相应标志为 S1 和 S2。
5. 订货须标明以下内容：
 - 5.1 产品型号，规格，电流比，额定负荷，精确等级，电缆 / 母排规格；
 - 5.2 产品安装方式；
 - 5.3 如有特殊要求，请与我司联系，以便按需定制。
 - 5.4 本公司互感器系列外壳材料有二种：阻燃 ABS 塑料(瓷白色)和阻燃 PC 塑料（奶白色）。

按上述规定的外壳材料和颜色订货时，PC 材料用符号“C”表示，ABS 材料用符号“S”表示（可省略书写），当采用不同颜色材料时，请予以特殊说明。



上海康比利仪表有限公司

SHANGHAI COMPLEE INSTRUMENT CO., LTD.

地址：上海市松江科技园区彭丰路 790 号

邮编：201614

电话：021-57858333

传真：021-57858097

网址：<http://www.complee.com>

E-mail：service@complee.com